



القسم: تحكم الي + اتصالات اسئلة الإمتحان النهائي لمادة: أجهزة قياس
طلبة الفصل: الرابع رمز المادة: EE214 التاريخ: 2018/02/03
للفصل الدراسي: خريف 2017 اسم الأستاذ: سند الرفاعي الزمن: ساعتان

إسم الطالب: رقم القيد المجموعة:

أجب عن جميع الأسئلة التالية مع التقيد بالنقاط الآتية:

- 1- عدم الإجابة بقلم الرصاص والكتابة فقط بقلم الحبر الجاف اللون الأزرق أو الأسود فقط.
- 2- يسمح باستخدام الآلة الحاسبة.
- 3- يمنع إستعارة الأقلام والآلة الحاسبة أثناء الإمتحان.
- 4- إقفال الهاتف النقال ويمنع إستخدامه أثناء الإمتحان كآلة حاسبة.
- 5- خصص ورقة للإجابة عن كل سؤال.

السؤال الأول: (5 درجات)

عرف كل من: الخطأ المطلق للقياس - الإنحراف - الخطأ - النسبة المئوية للخطأ - دقة القياس.

السؤال الثاني: (6 درجات)

- 1- إشرح كيفية إستخدام راسم الإشارة كجهاز لقياس الجهد المتردد.
- 2- أذكر الأجزاء الرئيسية لأجهزة قياس الجهد الرقمية.

السؤال الثالث: (6 درجات)

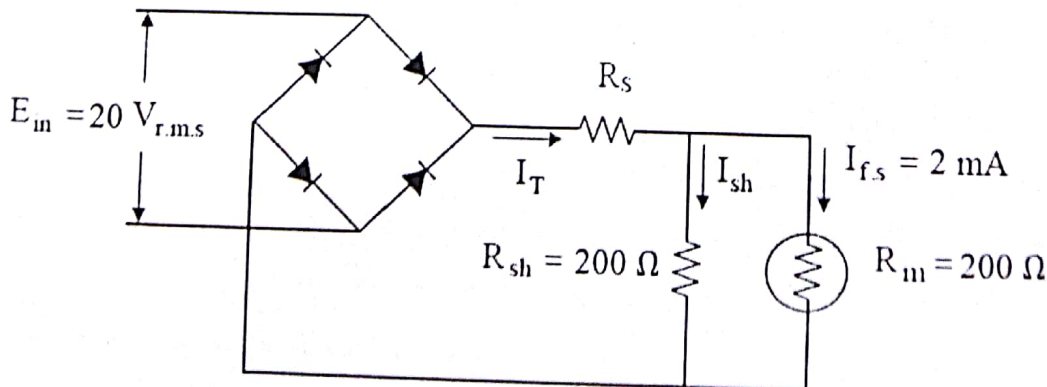
أرسم كل من:

- 1- جهاز دارسونفال ذو الملف المتحرك.
- 2- محول تيار إلى جهد.

السؤال الرابع: (9 درجات)

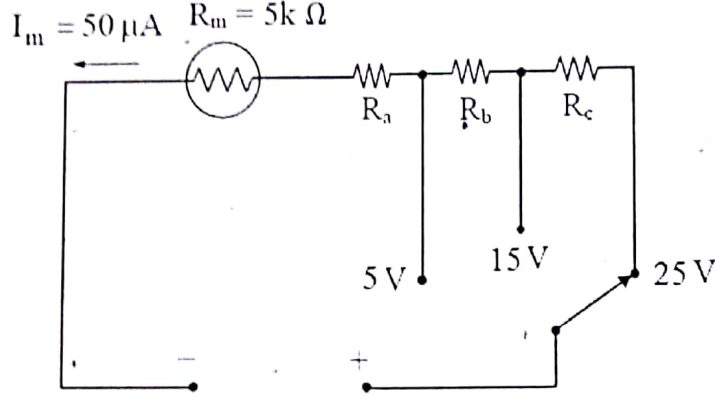
جهاز دارسونفال ذو ملف متحرك ومعدل لقراءة تيار متردد بتوحيد موجة كاملة كما هو موضح بالدائرة أدناه. فإذا كانت مقاومة الموحد الثنائي الأمامية 40Ω ومقاومته العكسية لا نهائية، فأحسب كل من:

- 1- قيمة المقاومة المتواليية R_S
- 2- قيمة حساسية الجهاز لقراءة الجهد المستمر.
- 3- قيمة حساسية الجهاز لقراءة الجهد المتردد.



السؤال الخامس: (9 درجات)

احسب قيمة المقاومات المجهولة R_c ، R_b ، R_a في نظام جهاز قياس الجهد المبين بالدائرة أدناه.



السؤال السادس: (5 درجات)

من الجدول التالي أوجد كل من:

- 1- المتوسط الحسابي للقراءات.
- 2- انحراف كل قيمة.
- 3- المجموع الجبري للانحرافات.
- 4- الانحراف المتوسط.
- 5- الانحراف المعياري.

المتغير	القيمة
X_1	60.1
X_2	59.7
X_3	59.6
X_4	60.2



القسم: تحكم آلي + إتصالات أسئلة الإمتحان النهائي لمادة: أجهزة قياس
لطلبة الفصل: الرابع رمز المادة: EE214 التاريخ: 2018/07/23
للفصل الدراسي: ربيع 2018 إسم الأستاذ/المنسق: م.سند الرفاعي الزمن: ساعتان
إسم الطالب: رقم القيد المجموعة:

أجب عن جميع الأسئلة التالية مع التقيد بالنقاط الآتية:

- 1- عدم الإجابة بقلم الرصاص والكتابة فقط بقلم الحبر الجاف اللون الأزرق أو الأسود فقط.
- 2- يسمح باستخدام الآلة الحاسبة.
- 3- يمنع إستعارة الأقلام والآلة الحاسبة أثناء الإمتحان.
- 4- إفعال الهاتف النقال ويمنع إستخدامه أثناء الإمتحان كآلة حاسبة.
- 5- خصص ورقة للإجابة عن كل سؤال.

السؤال الأول: (5 درجات)

عرف كل من: الخطأ النسبي - الإنحراف - دقة القياس - النسبة المئوية للخطأ - الخطأ المطلق للقياس.

السؤال الثاني: (6 درجات)

- 1- أذكر الأجزاء الرئيسية لأجهزة قياس الجهد الرقمية.
- 2- أذكر الفكرة الرئيسية لعمل جهاز قياس الجهد الرقمي ذو الميل المزدوج.

السؤال الثالث: (6 درجات)

أرسم كل من:

- 1- محول تيار إلى جهد.
- 2- جهاز قياس جهد رقمي ذي ميل مزدوج.

السؤال الرابع: (5 درجات)

من الجدول التالي أوجد كل من:

- 1- المتوسط الحسابي للقراءات.
- 2- إنحراف كل قيمة.
- 3- المجموع الجبري للإنحرافات.
- 4- الإنحراف المتوسط.
- 5- الإنحراف المعياري.

القيمة	المتغير
70.5	X_1
60.2	X_2
60.8	X_3
70.3	X_4
55.5	X_5

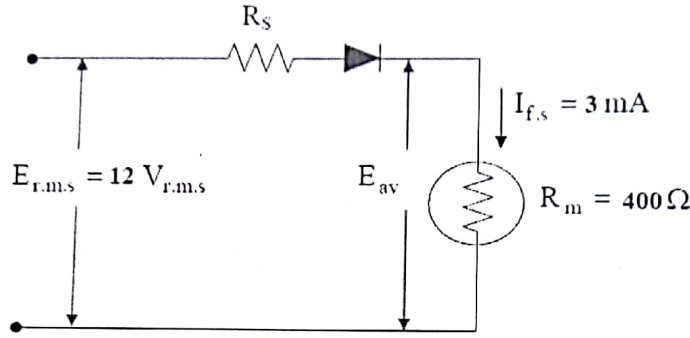


القسم: تحكم آلي + إتصالات أسئلة الإمتحان النهائي لمادة: أجهزة قياس
لطلبة الفصل: الرابع رمز المادة: EE214 التاريخ: 2018/07/23
للفصل الدراسي: ربيع 2018 اسم الأستاذ/المنسق: م.سند الرفاعي الزمن: ساعتان

إسم الطالب: رقم القيد المجموعة:

السؤال الخامس: (9 درجات)

في الشكل التالي إحسب المقاومة المتواليبة R_S لجهاز دارسونفال ذو الملف المتحرك والمعدل لقراءة جهد متردد بطريقة التوحيد النصف موجي وذلك في حالة مدى القياس $12 V_{r.m.s}$.



السؤال السادس: (9 درجات)

أوجد قيم المقاومات المجهولة في الدائرة التي تمثل دائرة توازي أيرتون التالية.

